



391311 (E9FRED1HFG)

Elektro-Fritteuse, 18 l, 1
Becken, Heizelemente innen,
2 Halbkörbe (ohne
Ölbehälter)

Kurzbeschreibung

Artikel Nr. _____

Höchst effiziente hochstellbare Heizelemente (16,5 kW) in der Mulde platziert. Tiefgezogene Mulde. Öl wird über einen Ablasshahn in einen unter der Mulde platzierten Behälter abgelassen. Höhenverstellbare Edelstahlfüße. Außenbleche aus Edelstahl. Arbeitsplatte aus 20/10-Edelstahl. Keine Abstände und Schmutzansammlungen zwischen Geräten dank rechtwinkliger Abkantungen.

Kein Ablassbehälter. Wird mit Einlegeböden im Inneren geliefert.

Hauptmerkmale

- Alle wesentlichen Komponenten frontseitig gelagert für leichte Wartung.
- Überhitzungsschutz-Thermostat als Standard bei allen Geräten.
- Das besondere Design der Regelschalter schützt vor Wassereindringen.
- Thermostatische Regelung der Fett-Temperatur bis max. 185 °C.
- Gerät wird serienmäßig mit vier 50 mm Edelstahlfüßen geliefert (Edelstahlfußblenden als Option).
- Spritzschutz: IPX5
- Serienmäßige Lieferung mit 2 Halbkörben und 1 Tür mit Rechtsanschlag für Unterschrank.
- [NOT TRANSLATED]
- Armierte Incoloy Heizelemente im Becken, hochklappbar für leichte Reinigung.
- Optionales tragbares Ölqualitätsüberwachungsgerät (Code 9B8081) für ein effizientes Ölmanagement.

Konstruktion

- Das Gerät ist 930 mm tief als Arbeitsflächenv-ergrößerung.
- Außenverkleidung aus Edelstahl mit Scotch Brite Schliff.
- Gerät mit rechtwinkligen Seitenkanten für bündige Verbindung der Gerät nebeneinander ohne Ritzen und Schmutzecken.
- Becken mit gerundeten Innenecken für einfache Reinigung.
- [NOT TRANSLATED]

Genehmigung: _____

Serienmäßiges Zubehör

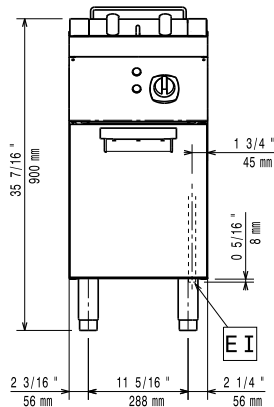
- 1 St. Tür für offenen Unterschrank PNC 206350
- 1 St. 2 Halbkörbe für 18/23-Liter-Fritteusen PNC 927223

Optionales Zubehör

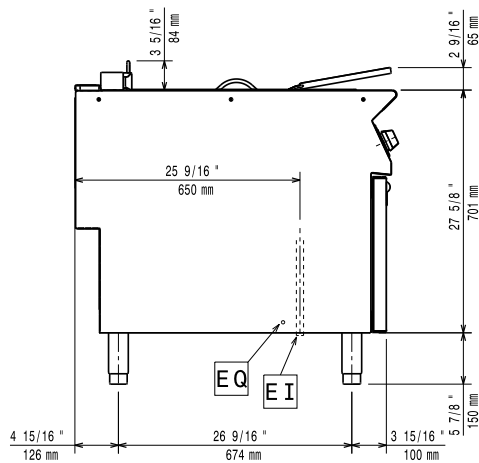
- Verbindungs-/Dichtungsmittel PNC 206086
- 1 Satz geflanschte Füße PNC 206136
- Front-Sockelblende, 400 mm PNC 206147
- Front-Sockelblende, 800 mm PNC 206148
- Front-Sockelblende, 1000 mm PNC 206150
- Front-Sockelblende, 1200 mm PNC 206151
- Front-Sockelblende, 1600 mm PNC 206152
- 2 SEITLICHE SOCKELBLENDEN SERIE 900 PNC 206157
- Front-Fußblende, 400 mm (nicht für Kühl-/Tiefkühl-Unterschrank) PNC 206175
- Front-Fußblende, 800 mm (nicht für Kühl-/Tiefkühl-Unterschrank) PNC 206176
- Front-Fußblende, 1000 mm (nicht für Kühl-/Tiefkühl-Unterschrank) PNC 206177
- Front-Fußblende, 1200 mm (nicht für Kühl-/Tiefkühl-Unterschrank) PNC 206178
- Front-Fußblende, 1600 mm (nicht für Kühl-/Tiefkühl-Unterschrank) PNC 206179
- 1 Paar seitliche Fußblenden, nicht für Kühl-/Tiefkühlunterschrank PNC 206180
- 2 Blenden für Servicekanal für einseitige Installation PNC 206181
- 2 Blenden für Servicekanal für Rücken-an-Rücken-Installation von Tischgeräten auf Unterbau PNC 206202
- 4 Füße für Sockelaufstellung (nicht für Serie 900 Stand-Grillgerät) PNC 206210
- Rückseitiger Abgaskamin, 400 mm PNC 206303
- RÜCKS. HANDLAUF 800 MM - MARINE PNC 206308
- RÜCKS. HANDLAUF 1200 MM - MARINE PNC 206309
- Tür für offenen Unterschrank PNC 206350
- Filter für Fettsammelbehälter für freistehende 15-, 18- und 23-Liter-Fritteusen PNC 206359
- Unterkonstruktion für Fußmontage oder fahrbar 400 mm (XP700-900) PNC 206366
- Unterkonstruktion für Fußmontage oder fahrbar 800 mm (XP700-900) PNC 206367
- Unterkonstruktion für Fußmontage oder fahrbar 1200 mm (XP700-900) PNC 206368
- Unterkonstruktion für Fußmontage oder fahrbar 1600 mm (XP700-900) PNC 206369
- Unterkonstruktion für Fußmontage oder fahrbar 2000 mm (XP700-900) PNC 206370
- Rückwandverkleidung - 600 mm (XP700-900) PNC 206373
- Rückwandverkleidung - 800 mm (XP700-900) PNC 206374
- Rückwandverkleidung - 1000 mm (XP700-900) PNC 206375
- Rückwandverkleidung - 1200 mm (XP700-900) PNC 206376
- Unterkonstruktion für Fußmontage oder fahrbar 600 mm (XP700-900) PNC 206431
- 2 Seitenblenden für freistehende Geräte PNC 216134

- 2 Halbkörbe für 18lt Fritteusen mit Fronthaken PNC 927200
- 1 Vollkorb 18lt Friteusen mit Fronthaken PNC 927201
- 2 Halbkörbe für 18/23-Liter-Fritteusen PNC 927223
- 1 Vollkorb für 18/23-Liter-Fritteusen PNC 927226

Front

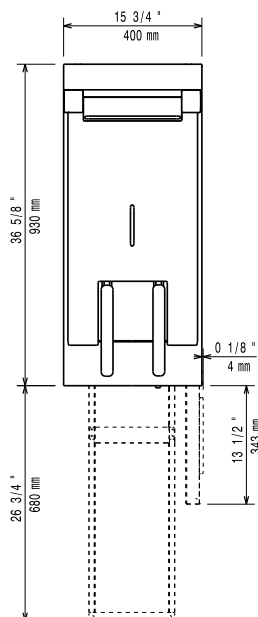


Seite



EI = Elektroanschluss
EQ = Equipotentialschraube

oben



Elektrisch

Netzspannung:

380-400 V/3N ph/50/60 Hz

391311 (E9FRED1HFG)

Gesamt-Watt

16.5 kW

Vorbereitet für:

380-400V 3N~ 50/60Hz
15-16,5kW

Schlüsselinformation

Beckenabmessungen

(Nutzinhalt) Länge:

340 mm

Beckenabmessungen

(Nutzinhalt) Höhe:

290 mm

Beckenabmessungen

(Nutzinhalt) Tiefe:

400 mm

Beckeninhalt:

18 lt MIN; 20 lt MAX

Thermostatbereich:

105 °C MIN; 185 °C MAX

Nettogewicht:

57 kg

Versandgewicht:

56 kg

Versandhöhe:

1080 mm

Versandlänge:

460 mm

Versandtiefe:

1020 mm

Versandvolumen:

0.51 m³

Zertifizierungsgruppe

EF19118

If appliance is set up or next to or against temperature sensitive furniture or similar, a safety gap of approximately 150 mm should be maintained or some form of heat insulation fitted.